

## 電子機器ロボット用ケーブル Electronic equipment robot cable

| 多心ケーブル |       | 多対ケーブル |       |
|--------|-------|--------|-------|
| 耐熱性    | ★★★★★ | 耐熱性    | ★★★★★ |
| 耐油性    | ★★★★★ | 耐油性    | ★★★★★ |
| 耐ノイズ性  | ★★★   | 耐ノイズ性  | ★★★★  |
| 難燃性    | ★★★★  | 難燃性    | ★★★★  |
| 耐捻回性   | ★★★★★ | 耐捻回性   | ★★★★★ |
| 耐屈曲性   | ★★★★★ | 耐屈曲性   | ★★★★★ |
| ケーブルベア | ★★★★★ | ケーブルベア | ★★★★★ |

※特性は目安となります。

### 特徴

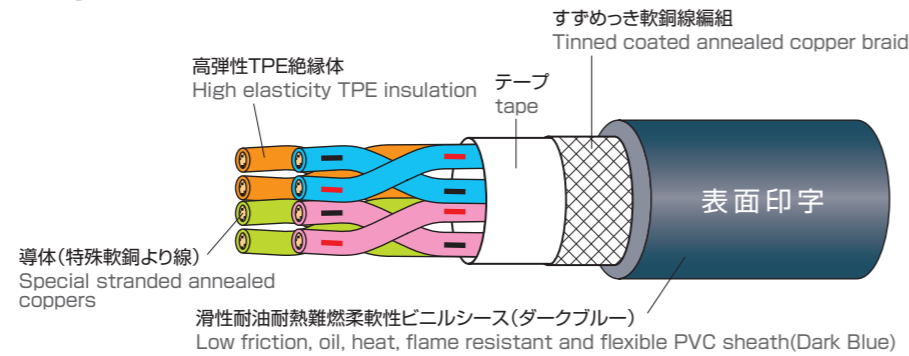
- UL、cUL共用ロボットケーブル。  
(カテゴリー：AVLV2、AVLV8、QPTZ)
- UL VW-1、cUL FT1の難燃対応。
- 絶縁体に高弾性TPE樹脂、シースに滑性耐油耐熱難燃柔軟性ビニル材料。
- リスティングの一つであるCL3Xを取得しておりNFPA 70,79に対応。

### Features

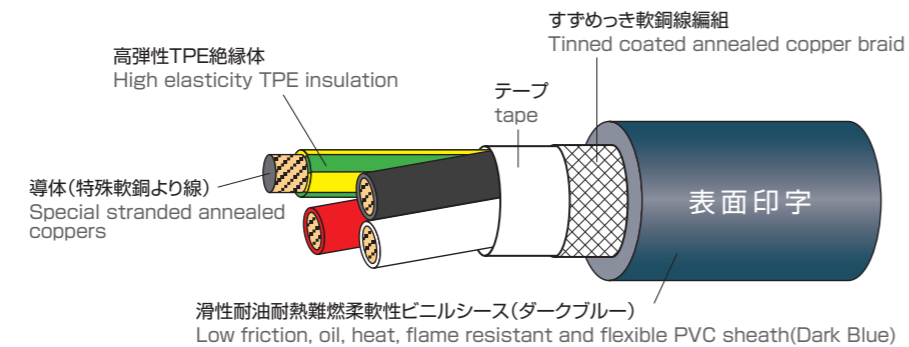
- Robot cable with UL and cUL.  
(Category：AVLV2、AVLV8、QPTZ)
- Flame resisting：UL VW-1、cUL FT1.
- High elasticity TPE is used for insulator and low friction, oil, heat, flame resistant and flexible PVC material is used for sheath.
- CL3X that is the listing standard is acquired and it corresponds to NFPA70,79.

### 構造図 Construction figure

・24~20AWG



・18AWG



### 表面印字 Surface marking



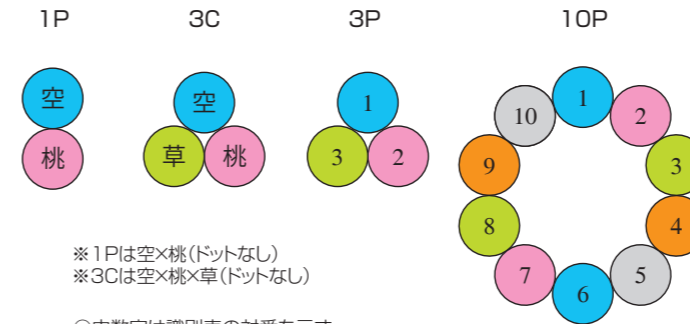
### 対象規格



| 認証 Certification         | EXT-3D LF |               |                  |
|--------------------------|-----------|---------------|------------------|
|                          | UL CL3X   | UL AWM        | cUL AWM          |
| 適合規格 Applicable standard | UL13      | UL758         | CSA C22.2 No.210 |
| 形式記号 Official symbol     | CL3X      | UL STYLE 2517 | CSA AWM IIA/B    |
| 定格電圧 Voltage rating      | 300V      | 300V          | 300V             |
| 定格温度 Temperature rating  | 105°C     | 105°C         | 105°C            |
| 導体 Conductor             | UL13      | UL758         | CSA C22.2 No.210 |
| 難燃性 Flame rating         | VW-1      | VW-1          | FT1              |

### 識別 Identification

・24~20AWG



※1Pは空×桃(ドットなし)  
※3Cは空×桃×草(ドットなし)

○内数字は識別表の対番を示す。  
※短点は1mm、長点は2mm、間隔1mm、ピッチ約12mm

#### 識別表/Identification table

| 対番 | 絶縁体色 | ドットマーク |
|----|------|--------|
| 1  | 空    | —      |
| 2  | 桃    | —      |
| 3  | 草    | —      |
| 4  | 橙    | —      |
| 5  | 灰    | —      |
| 6  | 空    | — (連続) |
| 7  | 桃    | — (連続) |
| 8  | 草    | — (連続) |
| 9  | 橙    | — (連続) |
| 10 | 灰    | — (連続) |
| 11 | 空    | — (連続) |
| 12 | 桃    | — (連続) |
| 13 | 草    | — (連続) |
| 14 | 橙    | — (連続) |
| 15 | 灰    | — (連続) |
| 16 | 空    | — (連続) |
| 17 | 桃    | — (連続) |
| 18 | 草    | — (連続) |
| 19 | 橙    | — (連続) |
| 20 | 灰    | — (連続) |
| 21 | 空    | — (連続) |
| 22 | 桃    | — (連続) |
| 23 | 草    | — (連続) |
| 24 | 橙    | — (連続) |
| 25 | 灰    | — (連続) |
| 26 | 空    | — (連続) |
| 27 | 桃    | — (連続) |
| 28 | 草    | — (連続) |
| 29 | 橙    | — (連続) |
| 30 | 灰    | — (連続) |



絶縁体の色は、第1、第2心線とも同色とする。  
The 1st and 2nd core of the insulator is same color.

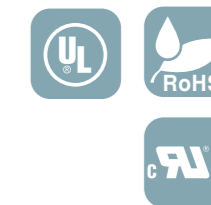
第1、第2心線のドットマークの色は、黒、赤とする。  
The 1st core is black and the 2nd core is red.

・18AWG



※Y/G線は緑地に黄色の3本埋込色帯(30%~50%)となります。  
※Y/G indicates green core with yellow stripe(30~50%)

# EXT-3D-SB/CL3X/2517 300V LF



## 電子機器ロボット用ケーブル Electronic equipment robot cable

### 構造表 Construction table

| 線心数<br>対数<br>No. of cores<br>No. of pairs | 導体<br>Conductor      |                              |                                | 高弾性TPE絶縁体<br>High elasticity TPE insulation |                                | 滑性耐油耐熱難燃柔軟性ビニルシース<br>Low friction, oil, heat flame resistant and flexible PVC sheath |   | 概算質量<br>Approx. weight<br>(kg/km) | 電気特性<br>Electrical Characteristics         |   |   | 許容電流<br>Allowable ampacity<br>(A) |
|---|----------------------|------------------------------|--------------------------------|---|--------------------------------|--|---|-----------------------------------|--|---|---|-----------------------------------|
|   | サイズ<br>Size<br>(AWG) | 構成<br>Construction<br>(本/mm) | 外径<br>Outside diameter<br>(mm) | 厚さ<br>Thickness<br>(mm)                     | 外径<br>Outside diameter<br>(mm) | 厚さ<br>Thickness<br>(mm)  | 外径<br>Overall diameter<br>約approx. (mm) |                                   | 導体抵抗<br>Conductor resistance<br>(Ω/km20°C) | 絶縁抵抗<br>Insulation resistance<br>(MΩkm20°C) | 耐電圧<br>Electrical strength<br>(V/1min.) |                                   |
| 1P  |                      |                              |                                |   |                                |  | 4.4                                     | 26                                | 91.1                                       |   |   | 5.4                               |
| 3C  |                      |                              |                                |   |                                |  | 4.5                                     | 30                                | 89.3                                       |   |   | 4.6                               |
| 2P  |                      |                              |                                |   |                                |  | 5.4                                     | 40                                |  |   |   | 4.3                               |
| 3P  | 24<br>(0.204mm)      | 41/0.08                      | 0.59                           | 0.2   | 0.99                           | 0.9  | 6.0                                     | 49                                | 91.1                                       | 100   | 2000                                    | 3.7                               |
| 4P  |                      |                              |                                |   |                                |  | 6.5                                     | 60                                |  |   |   | 3.3                               |
| 5P  |                      |                              |                                |   |                                |  | 6.9                                     | 70                                |  |   |   | 3.1                               |
| 7P  |                      |                              |                                |   |                                |  | 8.0                                     | 90                                |  |   |   | 2.8                               |
| 8P  |                      |                              |                                |   |                                |  | 8.9                                     | 105                               |  |   |   | 2.7                               |
| 10P                                       |                      |                              |                                |   |                                | 1.1  | 10.0                                    | 130                               |  |   |   | 2.5                               |
| 1P  |                      |                              |                                |   |                                |  | 4.7                                     | 31                                | 57.6                                       |   |   | 7.1                               |
| 3C  |                      |                              |                                |   |                                |  | 4.9                                     | 37                                | 56.5                                       |   |   | 6.0                               |
| 2P  |                      |                              |                                |   |                                |  | 5.9                                     | 50                                |  |   |   | 5.6                               |
| 3P  | 22<br>(0.324mm)      | 65/0.08                      | 0.75                           | 0.2   | 1.15                           | 0.9  | 6.6                                     | 60                                | 57.6                                       | 100   | 2000                                    | 4.9                               |
| 4P  |                      |                              |                                |   |                                |  | 7.1                                     | 70                                |  |   |   | 4.4                               |
| 5P  |                      |                              |                                |   |                                |  | 7.7                                     | 85                                |  |   |   | 4.1                               |
| 7P  |                      |                              |                                |   |                                |  | 9.3                                     | 120                               |  |   |   | 3.7                               |
| 8P  |                      |                              |                                |   |                                |  | 10.0                                    | 140                               |  |   |   | 3.6                               |
| 10P                                       |                      |                              |                                |   |                                | 1.2  | 11.4                                    | 175                               |  |   |   | 3.3                               |
| 1P  |                      |                              |                                |   |                                |  | 5.1                                     | 38                                | 35.7                                       |   |   | 9.4                               |
| 3C  |                      |                              |                                |   |                                |  | 5.3                                     | 47                                | 35.0                                       |   |   | 8.0                               |
| 2P  |                      |                              |                                |   |                                |  | 6.6                                     | 65                                |  |   |   | 7.5                               |
| 3P  | 20<br>(0.518mm)      | 108/0.08                     | 0.96                           | 0.2   | 1.36                           | 0.9  | 7.4                                     | 80                                | 35.7                                       | 100   | 2000                                    | 6.4                               |
| 4P  |                      |                              |                                |   |                                |  | 8.0                                     | 100                               |  |   |   | 5.9                               |
| 5P  |                      |                              |                                |   |                                |  | 9.0                                     | 125                               |  |   |   | 5.5                               |
| 7P  |                      |                              |                                |   |                                |  | 10.5                                    | 170                               |  |   |   | 4.9                               |
| 8P  |                      |                              |                                |   |                                |  | 11.5                                    | 195                               |  |   |   | 4.8                               |
| 10P                                       |                      |                              |                                |   |                                | 1.2  | 12.9                                    | 240                               |  |   |   | 4.5                               |
| 2C  | 18<br>(0.823mm)      | 168/0.08                     | 1.31                           | 0.3   | 1.91                           | 0.9  | 6.2                                     | 60                                | 22.3                                       | 100   | 2000                                    | 13                                |
| 3C  |                      |                              |                                |   |                                |  | 6.5                                     | 70                                |  |   |   | 13                                |
| 4C  |                      |                              |                                |   |                                |  | 7.0                                     | 80                                |  |   |   | 11                                |

※18AWG、3C以上は同サイズの[Y/G]アース線を含みます。  
 (例)3C×18AWG:2×18AWG+1×18AWG(アース)  
 ※上記UL、CSA規格の耐電圧試験の他に2000V/5分間の試験に適合しています。

※18AWG、3C or more has the [Y/G] earth cable of an equal size.  
 ※The examination of 2000V/5 minute besides the withstand voltage test on above mentioned UL standard and the CSA standard is applied.

### 許容電流

本カタログの許容電流は空中1条布設、周囲温度30°Cでの値です。

許容電流値は、JCS0168に基づき算出しております。

4心にアース線が入る場合、アース線を除いた3心(通電心数)で算出しております。

周囲温度によって下記の補正係数を乗じて下さい。

注)米国電気工事基準 (NFPA70)及び、産業機械の電気規格(NFPA79)でも許容電流に規定がありますので、ご使用の用途によって、P.208の許容電流及び低減率をご参照下さい。

●電流減少係数(周囲温度の場合) / Adjustment factors(at ambient temperature)

| 周囲温度 Ambient temperature (°C) | 30   | 40   | 50   | 60   | 70   | 80   | 90   | 100  |
|-------------------------------|------|------|------|------|------|------|------|------|
| 電流減少係数 Adjustment factors     | 1.00 | 0.93 | 0.86 | 0.77 | 0.68 | 0.58 | 0.45 | 0.26 |

### Allowable ampacity

The allowable ampacity of this catalog is a value at one in the air construction and the ambient temperature 30°C.

Allowable ampacity is calculated based on JCS0168.

Allowable ampacity is calculated excluding grounding conductor.

Please multiply the following correction coefficient by the ambient temperature.

Note) Please refer to P.208 when you use this cable according to NFPA70 or NFPA79.

### 移動特性

### Movement characteristic

| 注)1<br>曲げ | 屈曲 | U字型折り返し | 90°<br>折り曲げ | 捻回 |    | 注)2<br>移動曲げ |
|-----------|----|---------|-------------|----|----|-------------|
|           |    |         |             | 直線 | 曲げ |             |
| A         | A  | S       | A           | S  | A  | C           |

試験回数: S=2000万回以上 C=300万回以上  
 A=1000万回以上 D=100万回以上  
 B=500万回以上 E=50万回以上

注)1 ケーブル外径 20mm以上の場合はC、30mm以上の場合はDとなります。

注)2 ケーブル外径 20mm以下の場合。

※ケーブルペア内での配線は、『移動距離』によりケーブルの寿命に影響がありますので、移動距離5m以上でご利用の場合は弊社営業担当までご相談ください。

It is C when overall diameter of the cable is 20mm or more, and D when overall diameter of the cable is 30mm or more.

When overall diameter of the cable is 20mm or less.

※The longevity of the cable inside a cable bearing is dependent on the travel distance. Please consult our Sales Department when wiring a travel distance of 5m or greater.

### 耐油性

### Oil resistance

| 絶縁油 | 潤滑油 | 切削油 I | 切削油 II | 作動油 | グリース |
|-----|-----|-------|--------|-----|------|
| A   | A   | B     | B      | B   | B    |

※表中A~Cは下記特性を表します。

A:実用上全く問題がない。  
 B:劣化もわずかで実用上ほとんど問題がない。  
 C:ある程度劣化し、使用できない場合がある。

※A~C in the table indicate the characteristics below.

A:There is no problem on practical use at all.  
 B:Deterioration slightly no problem almost on practical use.  
 C:It is sometimes deteriorated to some degree, and not possible to use it.

### 販売標準長

100m  
 (切断販売が可能なサイズもございます。詳細は窓口にお問い合わせ下さい。)

### Standard sales length

100m  
 (Sales by short length is available for large sizes. Please contact us which sizes are available.)